



CHABOT DELRIEU ASSOCIÉS

Machine à Étiqueter Semi-Automatique

Secteur Viticole - Brasserie - Spiritueux

Ninette 2

Étiqueteuse semi-automatique



Description Générale

La Ninette 2 permet la dépose de deux étiquettes adhésives sur toutes vos bouteilles de vin, bière et spiritueux. Sa capacité de production peut atteindre les 800 bouteilles/heure.

Cette machine très polyvalente, étiquette différents formats de bouteilles quelle que soit leur composition (verre, PET, PVC) sans changement de matériel.



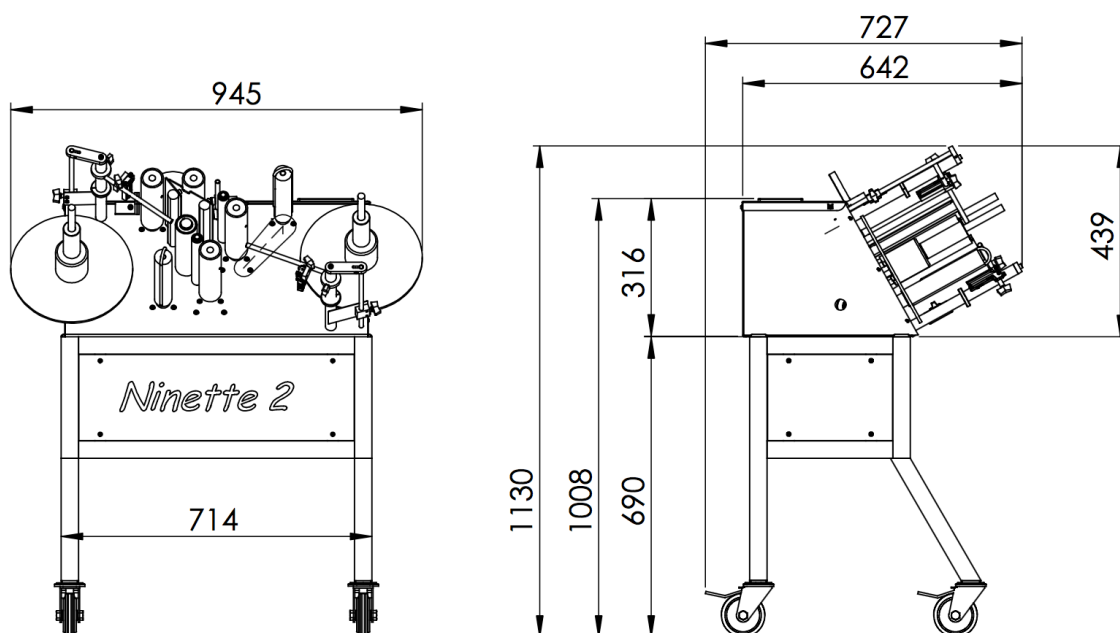
Caractéristiques Techniques

| | |
|-------------------------------------|--|
| Capacité de Production | Jusqu'à 800 produits/heure |
| Largeur machine | 642 mm |
| Hauteur machine | 1130 mm avec châssis (options) |
| Longueur machine | 945 mm |
| Pilotage machine | Écran tactile intuitif |
| Tension d'alimentation | Secteur monophasé 220V 50HZ ou 110V 60HZ |
| Consommation en Air | 6 bars constants, air sec et non lubrifié |
| Étiquetage de supports cylindriques | <ul style="list-style-type: none">• Ø 60 à 200mm avec rouleaux d'entraînement Ø 51mm• Ø 40 à 150mm avec rouleaux d'entraînement Ø 61mm. |
| Largeur étiquette | Minimum de 25 mm jusqu'à enveloppement à 360° |
| Hauteur Étiquetage standard | Jusqu'à 190 mm |

Options

- ▶ La machine peut être livrée avec un châssis à roulettes permettant un déplacement facile;
- ▶ Une version de la machine existe pour les bidons en \varnothing 300mm;
- ▶ La pose d'étiquettes sur des contenants très légers ou de petit diamètre (option Kit Mini);
- ▶ Hauteur d'étiquetage au-delà de 190 mm et jusqu'à 300 mm;
- ▶ La pose d'étiquettes avec des laizes importantes;
- ▶ La pose d'étiquettes sur des supports ayant des saillies;
- ▶ Installation de capteurs de repérage (cran, étiquette, soudure, motif, spot) pour un positionnement parfait des étiquettes; ainsi que de cellules de détection d'échenillage (étiquettes acétates transparentes);
- ▶ Intégration d'un système de marquage de lot.

Schéma Ninette 2



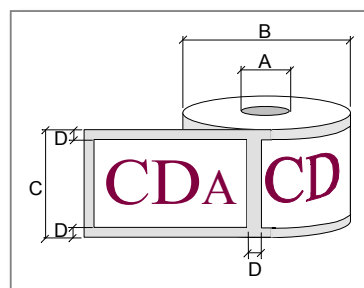
Format des bobines d'Étiquettes

A - Diamètre mandrin: 75 mm

B - Diamètre max. bobine: 260 mm

C - Hauteur max. de laize: 190 mm

D - Echenillage: 3-5 mm



- ▶ Sens d'enroulement: Extérieur Gauche



CHABOT DELRIEU ASSOCIÉS